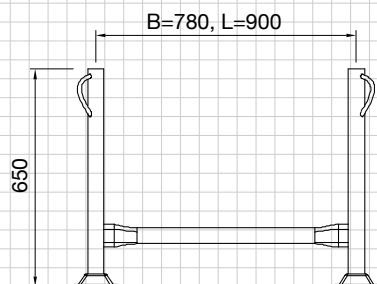


## ▲ TRANSPORT, LOGISTIKK OG OPPBEVARING

### STOLPESTATIV

Art.nr. 981120. Maxlast 800 kg.



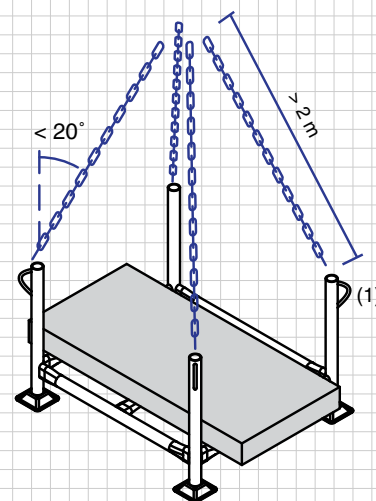
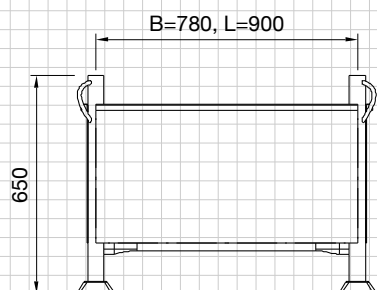
Det er viktig at logistikken på en byggeplass fungerer, og at fallsikringen er lett tilgjengelig der det er behov. Våre produkter leveres i stablebare stativ/kasser som minimerer plassbehovet. Stativene/kassene kan løftes med gafler eller stropper.

### LØFT

Ved løft benyttes 4-part kjetting med sikkerhetskrok eller tilsvarende. Lasten skal være korrekt anhuket før løft. Vi anbefaler stropp- og anhukerkurs.

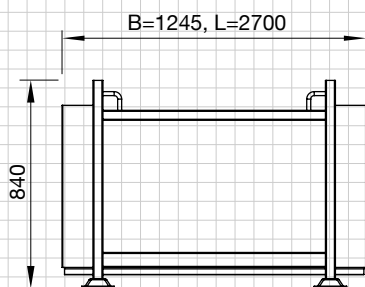
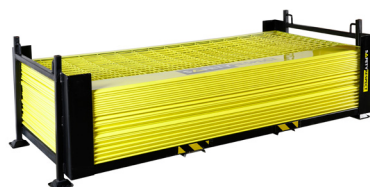
### PALLEKASSE

Art.nr. 981130. Maxlast 800 kg.



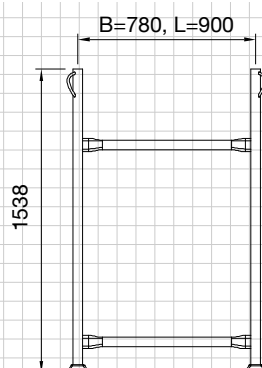
### NETTSTATIV 2,6 L

Art.nr. 981109. Maxlast 800 kg.



### NETTSTATIV VERTIKAL

Art.nr. 981111. Maxlast 800 kg.



### OPPBEVARING

Stativene kan stables, noe som minimerer plassbehovet.

